

Deutsche
Demokratische
Republik

Wälzlager
Zylinderrollenlager
für Achslager

TGL
20902

Gruppe 135612

Подшипники качения
Подшипники радиальные
роликовые цилиндрические
для рельсового подвижного состава

Rolling Bearings
Cylindrical Roller Bearings
Railway Bearings

Deskriptoren: Wälzlager; Rollenlager; Zylinderrollenlager; Achslager; Schienefahrzeug; Dimension

Verbindlich ab 1. 1. 1982

In diesem Standard sind die Festlegungen des
ST RGW 1475-78 *1)

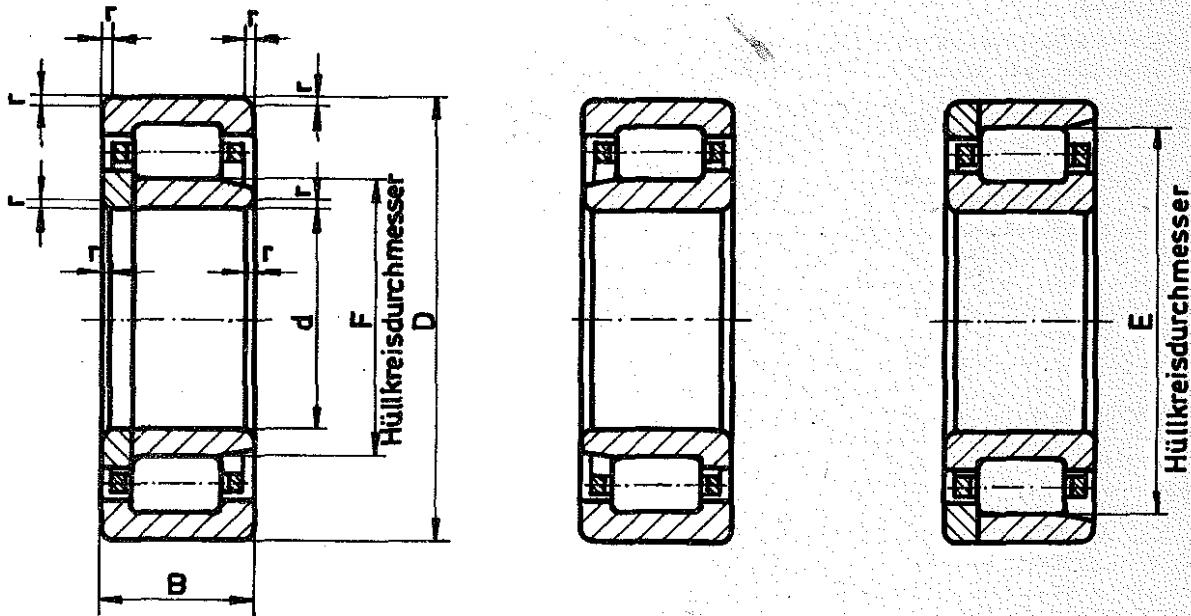
enthalten entsprechend der Konvention über die
Anwendung der Standards des Rates für Gegenseitige
Wirtschaftshilfe.

Weitere Informationen hierzu siehe Abschnitt Hinweise.

Eigentum des ITM

Maße in mm

Die Gestaltung braucht der bildlichen Darstellung nicht zu entsprechen; nur die angegebenen Maße sind einzuhalten.



Bezeichnung eines Zylinderrollenlagers NJP von Kurzzeichen NJP 120 x 240:

Zylinderrollenlager NJP 120 x 240 TGL 20902

*1) für die vertragsrechtlichen Beziehungen zur ökonomischen und wissenschaftlich-technischen internationalen Zusammenarbeit verbindlich ab 1. 1. 1982

Fortsetzung Seite 2

Verantwortlich/bestätigt: 22. 10.1980; VEB Kombinat Wälzlager und Normteile, Karl-Marx-Stadt

Kurzzeichen		d	D	B	r	F	zul. Abw.	E	zul. Abw.	Masse je Stück kg
NJP, NFP	NJ									
NJP 110 x 215	NJ 110 x 215	110	215	73	4	135,5	+0,040	-	-	12,5
NJP 120 x 240	NJ 120 x 240	120	240	80	4	150	+0,035	-	-	17,2
NJP 130 x 240	NJ 130 x 240	130	240	80	4	155	+0,025	-	-	17,5
NJP 130 x 250	NJ 130 x 250	130	250	80	4	158	+0,050	-	-	18,0
NJP 2328	-	140	300	102	5	180	+0,025	-	-	36,0
NFP 2238	-	190	340	92	5	-	-	299	-0,025	37,0

Innerhalb eines Lagers sind nur Zylinderrollen einer Klasse und Sorte nach TGL 15516 zulässig.
Einzelheiten zur Ausführung und Verwendung der Lager nach TGL 32-410.01.

Technische Lieferbedingungen nach TGL 20912

Für Achslager sind außerdem folgende Zylinderrollenlager nach TGL 2988/01 zulässig:

NJ 2310, NUJ 2310, NJ 2317, NUJ 2317, NJ 320, NUJ 320, NJ 2320, NUJ 2320, NJ 2328, NJ 2332, NUJ 2332, NUJ 2236, NUJ 2236

Hinweise

Ersatz für TGL 20902 Ausg. 3.78

Änderungen gegenüber Ausg. 3.78

aufgenommen: zusätzlich zulässige Zylinderrollenlager für Achslager

geändert: Bezeichnung WJ in NJ, WJP in NJP

Entstanden unter Berücksichtigung von ST RGW 1475-78

Gegenüber ST RGW 1475-78 wurden zusätzlich aufgenommen:

Festlegungen zu den zu verwendenden Zylinderrollen.

Bezugnahme auf TGL 20912

Bezeichnungsbeispiel

Gegenüber ST RGW 1475-78 wurden nicht aufgenommen:

Angaben für in der DDR nicht verwendete Zylinderrollenlager

Gegenüberstellung der in den Ländern des RGW üblichen Kurzbezeichnungen

Bezeichnung in					
DDR	PVR ²⁾	SRR ²⁾	CSSR	SRFJ ²⁾	UdSSR
NJ 110 x 215	NJ 110 x 215	WJ 110 x 215	-	-	42722
NJP 110 x 215	NJP 110 x 215	WJP 110 x 215	-	-	23722
NJ 120 x 240 C4ZS	NJ 120 x 240	WJ 120 x 240	-	WJ 120 x 240	42824
NJP 120 x 240 C4ZS	NJP 120 x 240	WJP 120 x 240	PLC 410-14	WJP 120 x 240	232824
NJ 130 x 240 C4ZS	NJ 130 x 240	WJ 130 x 240	-	WJ 130 x 240	42926
NJP 130 x 240 C4ZS	NJP 130 x 240	WJP 130 x 240	PLC 410-16	WJP 130 x 240	232926
NJ 130 x 250 C4ZS	NJ 130 x 250	WJ 130 x 250	-	-	42726
NJP 130 x 250 C4ZS	NJP 130 x 250	WJP 130 x 250	-	-	232726
NJ 2328 C4ZS	-	WJ 140 x 300	-	-	42628 L
NJP 2328 C4ZS	-	WJP 140 x 300	-	-	232628
NFP 2238 C3ZS	-	-	-	-	-

Im vorliegenden Standard ist auf folgende Standards Bezug genommen:
ST RGW 1475-78; TGL 2988/01; TGL 15516; TGL 20912; TGL 32-410.01

Wälzlager: (Übersicht siehe TGL 15501

-; Begriffe, Benennung siehe TGL 15502

-; Anschlußmaße siehe TGL 15505

-; Kennzeichnung siehe TGL 153-1002

Waggons, Spurweite 1435 mm; Achswellen; Abmessungen; technische Forderungen siehe TGL 34245/01

Schienenfahrzeugbau; Rollenachslager, Technische Lieferbedingungen siehe TGL 32-602.34

2) Bezeichnung der Lagerluft nach TGL RGW 775